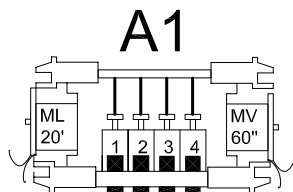
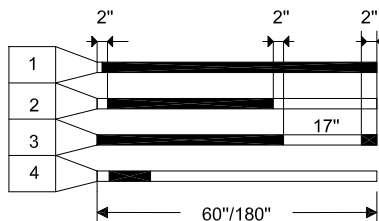
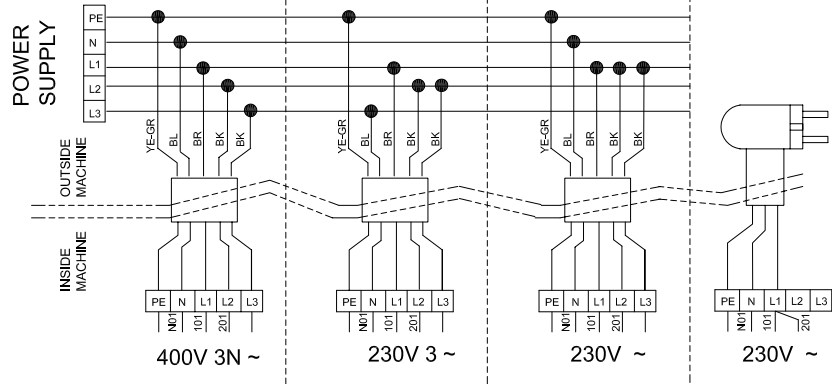


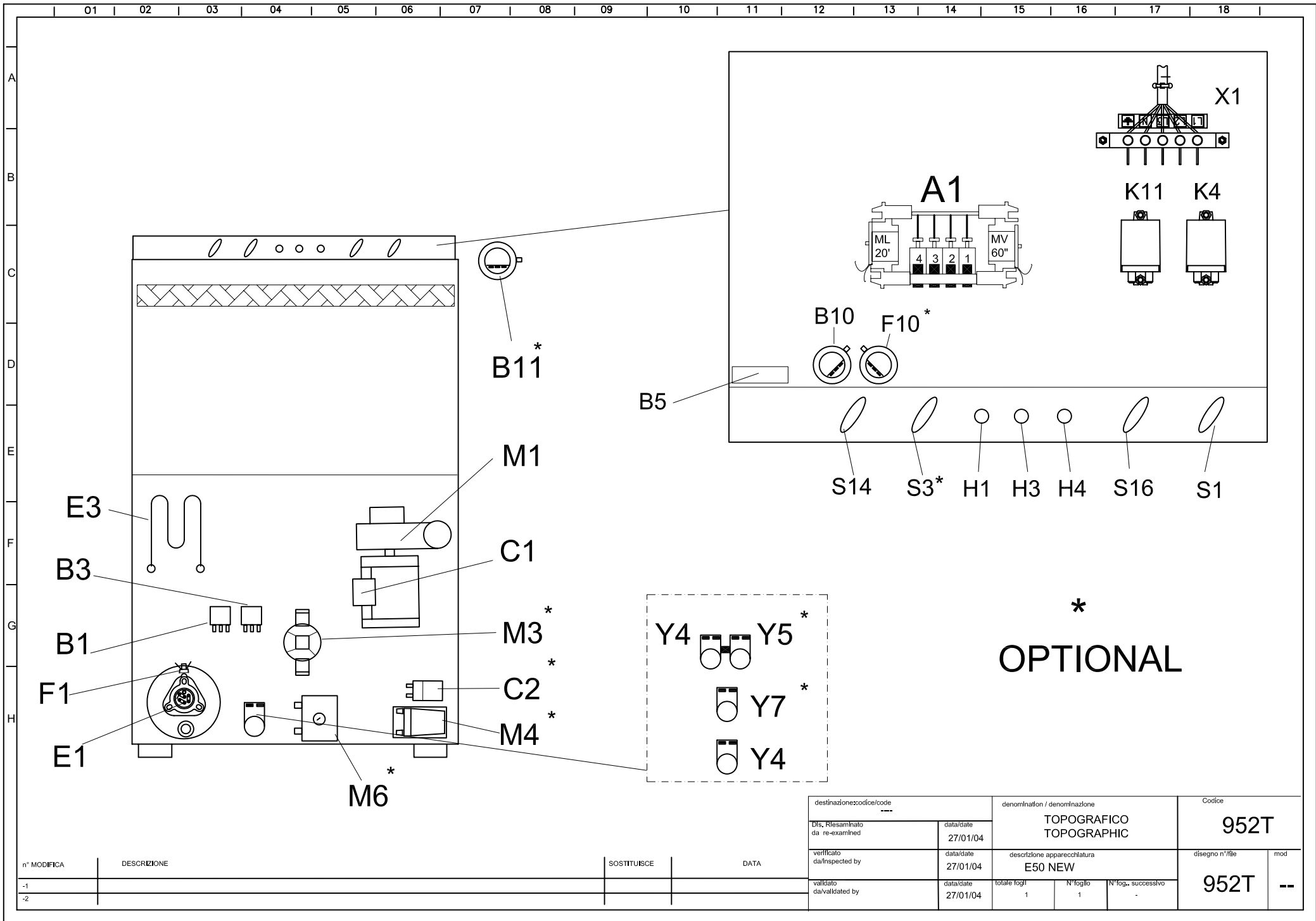
	GB	D	F	I
BR	BROWN	BRAUN	MARRON	MARRONE
BK	BLACK	SCHWARZ	NOIR	NERO
BL	BLUE	BLAU	BLEU	BLU
YE-GR	YELLOW-GREEN	GELB-GRUEN	JUANE-VERS	GIALLO-VERDE



- (A)** Without drain pump
Ohne umwaelzpumpe
Sans pompe de vidange
Senza pompa scarico
- (B)** With drain pump
Mit umwaelzpumpe
Avec pompe de vidange
Con pompa scarico
- (C)** Without break tank
Ohne break tank
Sans break tank
Senza break tank
- (D)** With detergent pump
Mit dosiergeraet reiniger
Avec doseur produit de lavage
Con dosatore detergente
- (E)** With break tank
Mit break tank
Avec break tank
Con break tank
- (F)** With regeneration
Mit regenerieren
Avec regeneration
Con rigenerazione
- (G)** With DB2
Mit DB2
Avec DB2
Con DB2

n° MODIFICA	DESCRIZIONE	SOSTITUISCE	DATA
-1			
-2			

destinazione/codice/code ----		denomination / denominazione		Codice	
Dis. Rilevato da re-examined		data/date 27/01/04		SCHEMA ELETTRICO WIRING DIAGRAM	
verificato da/inspected by		data/date 27/01/04			
validato da/validated by		data/date 27/01/04		E50 NEW	
		totale fogli 1		N° foglio 1	
				N° fogl., successivo -	
				952	
				mod --	



n° MODIFICA	DESCRIZIONE	SOSTITUISCE	DATA
-1			
-2			

destinazione/codice/code ---		denominazione / denominazione		Codice	
Dis. Rilevato da re-examined		data/date 27/01/04		TOPOGRAFICO TOPOGRAPHIC	
verificato da/inspected by		data/date 27/01/04		descrizione apparecchiatura	
validato da/validated by		data/date 27/01/04		E50 NEW	
		totale fogli 1		N° foglio 1	
				N° fogl. successivo -	
				952T	
				disegno n°/file 952T	
				mod --	

	GB	D	F	I	E	P
A1	Cycle timer	Programmschaltwerk	Programmateur de cycle	Timer ciclo	Programador de ciclo	Programador ciclo
B1	Boiler thermostat	Temperaturbegrenzer Durchlauferhitzer	Thermostat surchauffeur	Termostato boiler	Termostato del calderin	Regolador de temperatura caldeira
B3	Tank thermostat	Tanktemperaturbegrenzer	Thermostat cuve	Termostato vasca	Termostato del deposito	Regolador de temperatura tanque
B5	Door switch	Reed- Türsicherheitkontaktschalter	Micro contact de porte	Micro porta	Interruptor de puerta	Micro-interruptor porta
B10	Tank level control	Tankniveauschalter	Pressostat de cuve	Controllo livello vasca	Interruptor del nivel en la cuba	Interruptor de nivel tanque
B11	Air gap level control	"Air Gap" Niveauschalter	Pressostat niveau "Air Gap"	Controllo livello "Air Gap"	Comprobación de nivel "Air Gap"	Interruptor de nivel "Air Gap"
C1	Wash pump noise filter	Fünkenstörfilter Umwälzpumpe	Condensateur pompe de lavage	Condensatore pompa lavaggio	Condensador bomba de lavado	Condensador bomba lavagem
C2	Rinse booster pump noise filt.	Fünkenstörfilter Drucksteigerungspumpe	Condensateur pompe auxiliaire	Condensatore pompa ausiliaria	Condensador bomba de aumento presion	Condensador bomba do aumento de pressão
E1	Boiler heating element	Heizkörper Durchlauferhitzer	Resistance du surchauffeur	Resistenza boiler	Resistencia del calderin	Resistências caldera
E3	Tank heating element	Tankheizung	Resistance de cuve	Resistenza vasca	Resistencia de la cuba	Resistência cuba
F1	Boiler safety thermostat	Durchlauferhitzer Temperaturbegrenzer	Thermostat securite surchauffeur	Termostato sicurezza boiler	Limitador de temperatura del calderin	Rgolador de temperatura caldera
F10	Tank level safety switch	Überlaufschutz Tankniveauschalter	Pressostat de contrôle niveau Cuve	Sicurezza livello vasca	Interruptor de nivel agua en la cuba	Segurança de nivel tanque
H1	Power lamp	Netz Kontrollleuchte	Voyant reseau	Spia di linea	Lámpara de piloto alimentación	Lâmpada indicadora tensão
H3	Cycle lamp	Spülprogramm Kontrollleuchte	Voyant de cycle	Spia ciclo	Lámpara de piloto ciclo	Lâmpada indicadora ciclo
H4	Heating lamp	Heizkörper Kontrollleuchte	Voyant de chauffage	Spia riscaldamento	Lámpara de piloto calefacción	Lâmpada indicadora aquecimento
K4	Door security relay	Türsicherheit Relais	Relais securite de porte	Relè sicurezza porta	Relé de de segurancia puerta	Relé de segurança porta
K11	Heating control relay	Relais Versorgung Heizkörper (evt. Schütz)	Relais contrôle chauffage	Relè controllo riscaldamento	Relé limitador de temperatura	Relé limitador de temperatura
M1	Wash pump motor	Motor Umwälzpumpe	Moteur pompe lavage	Motore pompa lavaggio	Motor bomba lavado	Motor bomba de lavagem
M3	Drain pump motor	Motor Laugenpumpe	Moteur pompe vidange	Motore pompa scarico	Motor bomba de desagüe	Motor bomba de esgoto
M4	Rinse booster pump motor	Motor Drucksteigerungspumpe	Moteur pompe auxiliaire	Motore pompa ausiliaria	Motor bomba para aumentar la presión	Motor bomba de enxágue
M6	Detergent pump motor	Dosiergerät Reiniger	Moteur pompe produit lavage	Dosatore detergente	Dosificador por el detergente	Doseador de detergente
S1	Start cycle push button	START- Taste Spülprogramm	Poussoir mise en cycle	Pulsante avvio ciclo	Pulsador de principio ciclo	Botões arranque ciclo
S3	Drain push button	Taste Laugenpumpe (Entleeren)	Poussoir pompe vidange	Pulsante pompa scarico	Pulsador bomba de desagüa	Botões bomba de esgoto
S14	Machine main switch	Umschalter Betriebs / Ruhestellung - Regenerieren	Sélecteur lavage / arrêt - regeneration	Deviatore servizio / riposo- rigenerazione	Conmutadore conex. / desconex - regeneración	Comutador arranque / interrupção- regeneração
S16	Wash time selector	Wahlschalter Spülprogrammdauer	Sélecteur durée cycle	Selettore tempi	Selector de tiempo de lavado	Manipulo para seleccionar o tempo do ciclo
Y2	Rinse agent dispenser	Dosiergerät Klarspülmitte DB2	Doseur produit rinçage	Dosatore brillantante	Dosificador líquido tensioactivo	Doseador do produto de enxágue
Y4	Fill / hot rinse solenoid valve	Elektromagnetventil Füllen / Klarspülung warm	Electrovanne remplissage	Elettrovalvola carico / risciacquo caldo	Válvula magnetica de entrada / enjuague caliente	Válvula magnetica de entrada / enxague quente
Y5	Regeneration solenoid valve	Elektromagnetventil Regenerieren	Electrovanne regeneration	Elettrovalvola rigenerazione	Válvula magnetica de regeneración	Válvula magnetica de regeneração
Y7	Break tank solenoid valve	Niveauelektromagnetventil für "Air Gap"	Electrovanne niveau "Air Gap"	Elettrovalvola livello "Air Gap"	Válvula magnetica de "Air Gap"	Válvula magnetica de "Air Gap"