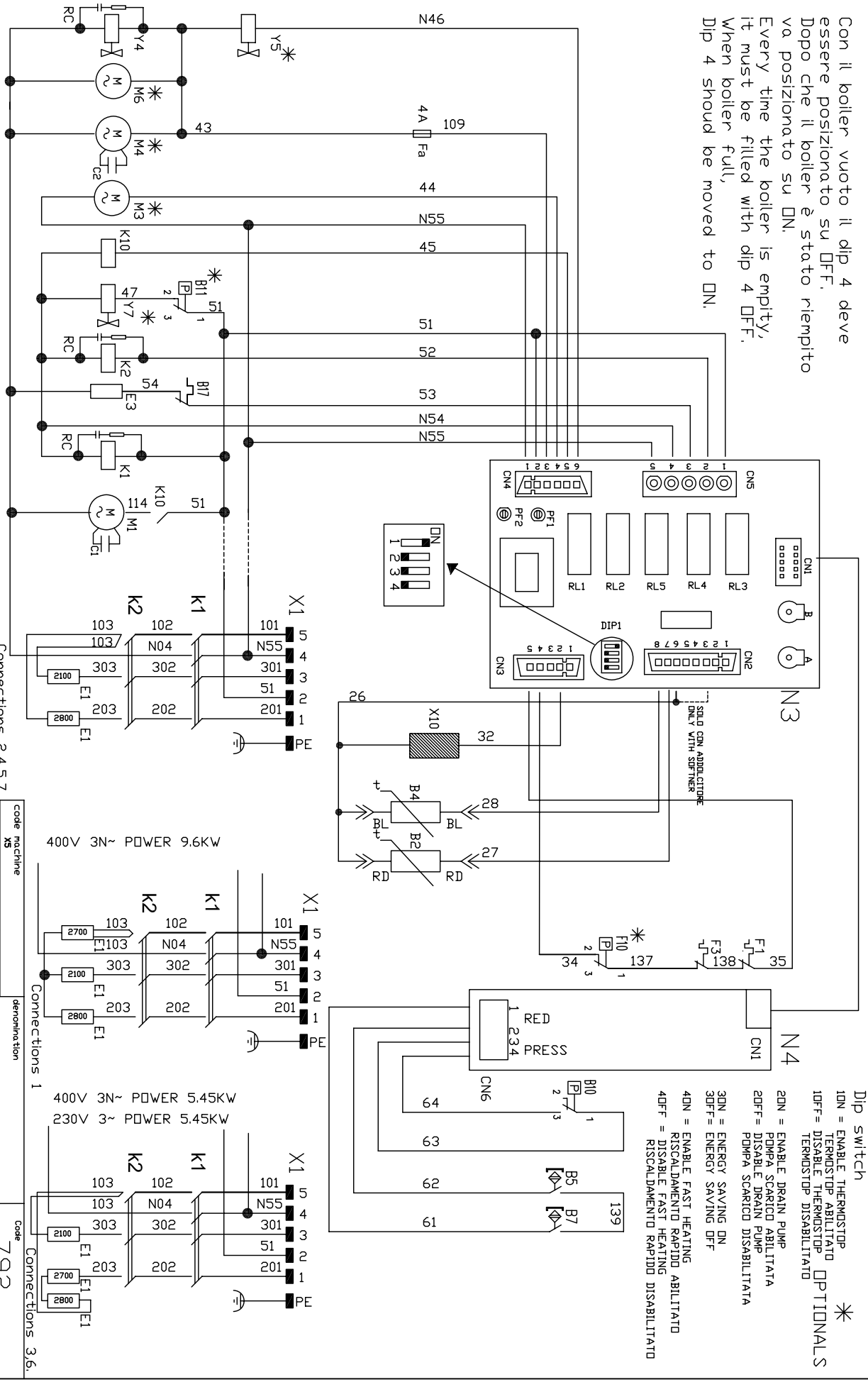


Con il boiler vuoto il dip 4 deve essere posizionato su OFF. Dopo che il boiler è stato riempito va posizionato su ON. Every time the boiler is empty, it must be filled with dip 4 OFF. When boiler full, Dip 4 should be moved to ON.



- DIP switch
- 1ON = ENABLE THERMOSTOP
  - 1OFF = THERMOSTOP ABILITATO
  - 2ON = ENABLE THERMOSTOP THERMOSTOP DISABILITATO
  - 2OFF = THERMOSTOP DISABILITATO
  - 3ON = ENABLE DRAIN PUMP
  - 3OFF = PUMPA SCARICO ABILITATA
  - 4ON = ENERGY SAVING ON
  - 4OFF = ENERGY SAVING OFF
  - 5ON = ENABLE FAST HEATING
  - 5OFF = RISCALDAMENTO RAPIDO ABILITATO
  - 6ON = DISABLE FAST HEATING
  - 6OFF = RISCALDAMENTO RAPIDO DISABILITATO
- \* OPTIONALS

n° MODIFICA		DESCRIZIONE		SOSTITUISCE		DATA		denominazione		Code	
-4		Sisteme scritte legendato.		792-3		15-06-06		WIRING DIAGRAM		792	
Connections 2,4,5,7.		Connections 1		Connections 3,6.		total sheet 3		N° sheet 1		next sheet -	
Code machine		re-examined		date		date		n° file		mod	
inspected by Bertolini		date		05/10/10		05/10/10		792		-4	
validated by		date		05/10/10							



	GB	D	F	I	E	P
B2	Boiler probe	Temperaturfühler Boiler	Sonde surchauffeur	Sonda boiler	Palpador de temperatura calderin	Sonda de temperatura caldera
B4	Tank probe	Temperaturfühler Tank	Sonde cuve	Sonda vasca	Palpador de temperatura en la cuba	Sonda de temperatura tanque
B5	Door switch	Türkkontaktschalter	Micro contact de porte	Micro porta	Interruptor de puerta	Micro-interruptor porta
B7	Filter switch	Filterkontaktschalter	Interrupteur de filtre	Microcontatto filtro	Interruptor del filtro	Micro-interruptor filtro
B10	Tank level control	Druckschalter Tankniveau	Pressostat de cuve	Controllo livello vasca	Interruptor del nivel en la cuba	Interruptor de nivel tanque
B11	Air gap level control	Druckschalter AirGap	Pressostat niveau "Air Gap"	Controllo livello "Air Gap"	Comprobación de nivel "Air Gap"	Interruptor de nivel "Air Gap"
B17	Tank limiting thermostat	Begrenzungs-Tankthermostat	Thermostat de limitation de la cuve	Termostato limitatore vasca	Termostato limitador cuba	Limitador de temperatura caldera
C1	Wash pump noise filter	Anlaufkondensator Waschpumpe	Condensateur pompe de lavage	Condensatore pompa lavaggio	Condensador bomba de lavado	Condensator bomba lavagem
C2	Rinse booster pump noise filt.	Anlaufkondensator Drucksteigerungspumpe	Condensateur pompe auxiliaire	Condensatore pompa ausiliaria	Condensador bomba de aumento presión	Condensator bomba do aumento de pressão
E1	Boiler heating element	Boilerheizung	Resistance du surchauffeur	Resistenza boiler	Resistencia del calderin	Resistências caldera
E3	Tank heating element	Tankheizung	Resistance de cuve	Resistenza vasca	Resistencia de la cuba	Resistência cuba
Fa	Terminal fuse	Sicherungsklemme	Borne fusible	Porta fusibile		
F1	Boiler safety thermostat	Sicherheits-Boilerthermostat	Thermostat securite surchauffeur	Termostato sicurezza boiler	Limitador de temperatura del calderin	Rgolador de temperatura caldera
F3	Tank safety thermostat	Sicherheits-Tankthermostat	Thermostat securite cuve	Termostato sicurezza vasca	Limitador de temperatura del deposito	Rgolador de temperatura tanque
F10	Tank level safety switch	Druckschalter Überlaufschutz Tank	Pressostat de contrôle niveau Cuve	Sicurezza livello vasca	Interruptor de nivel agua en la cuba	Segurança de nivel tanque
K1	Main relay	Relais Bereitschaft/EiN	Relais Marche / Arrêt	Relè di linea	Relé suministro de corriente	Relé de alimentação elétrica
K2	Boiler heating element relay	Relais Boiler	Relais resistance surchauffeur	Relè resistenza boiler	Relé resistencia Calderin	Relé de resistência de caldeira
K10	Wash pump relay	Relais Waschpumpe	Relais de la pompe de lavage	Relè pompa lavaggio	Relé bomba lavado	Relé bomba lavagem
M1	Wash pump motor	Waschpumpe	Moteur pompe lavage	Motore pompa lavaggio	Motor bomba lavado	Motor bomba de lavagem
M3	Drain pump motor	Laugenpumpe	Moteur pompe vidange	Motore pompa scarico	Motor bomba de desagüe	Motor bomba de esgoto
M4	Rinse booster pump motor	Drucksteigerungspumpe	Moteur pompe auxiliaire	Motore pompa ausiliaria	Motor bomba para aumentar la presión	Motor bomba de enxágue
M6	Detergent pump motor	Dosierung Reiniger	Moteur pompe produit lavage	Dosatore detergente	Dosificador por el detergente	Doseador de detergente
N3	Electronic control	Platine	Carte controle cycle	Scheda controllo ciclo	Electrónica de control ciclo	Módulo electrónico temporizador de ciclo
N4	Auxiliary electronic control	Tastaturplatine	Carte électronique auxiliaire	Scheda controllo ausiliaria	Electrónico de control auxiliar	Placa eletrônica auxiliar
RC	RC-ELEMENTS	Funkenstörung	FILTRE RC	FILTRO RC	FILTRO RC	FILTRO RC
Y4	Fill / hot rinse solenoid valve	Magnetventil Wasserzulauf	Electrovanne remplissage	Elettrovalvola carico / risciacquo caldo	Válvula magnética de entrada / enjuague caliente	Válvula magnética de entrada / enxague quente
Y5	Regeneration solenoid valve	Magnetventil Regeneration	Electrovanne regeneration	Elettrovalvola rigenerazione	Válvula magnética de regeneración	Válvula magnética de regeneração
Y7	Break tank solenoid valve	Magnetventil AirGap	Electrovanne niveau "Air Gap"	Elettrovalvola livello "Air Gap"	Válvula magnética de "Air Gap"	Válvula magnética de "Air Gap"