

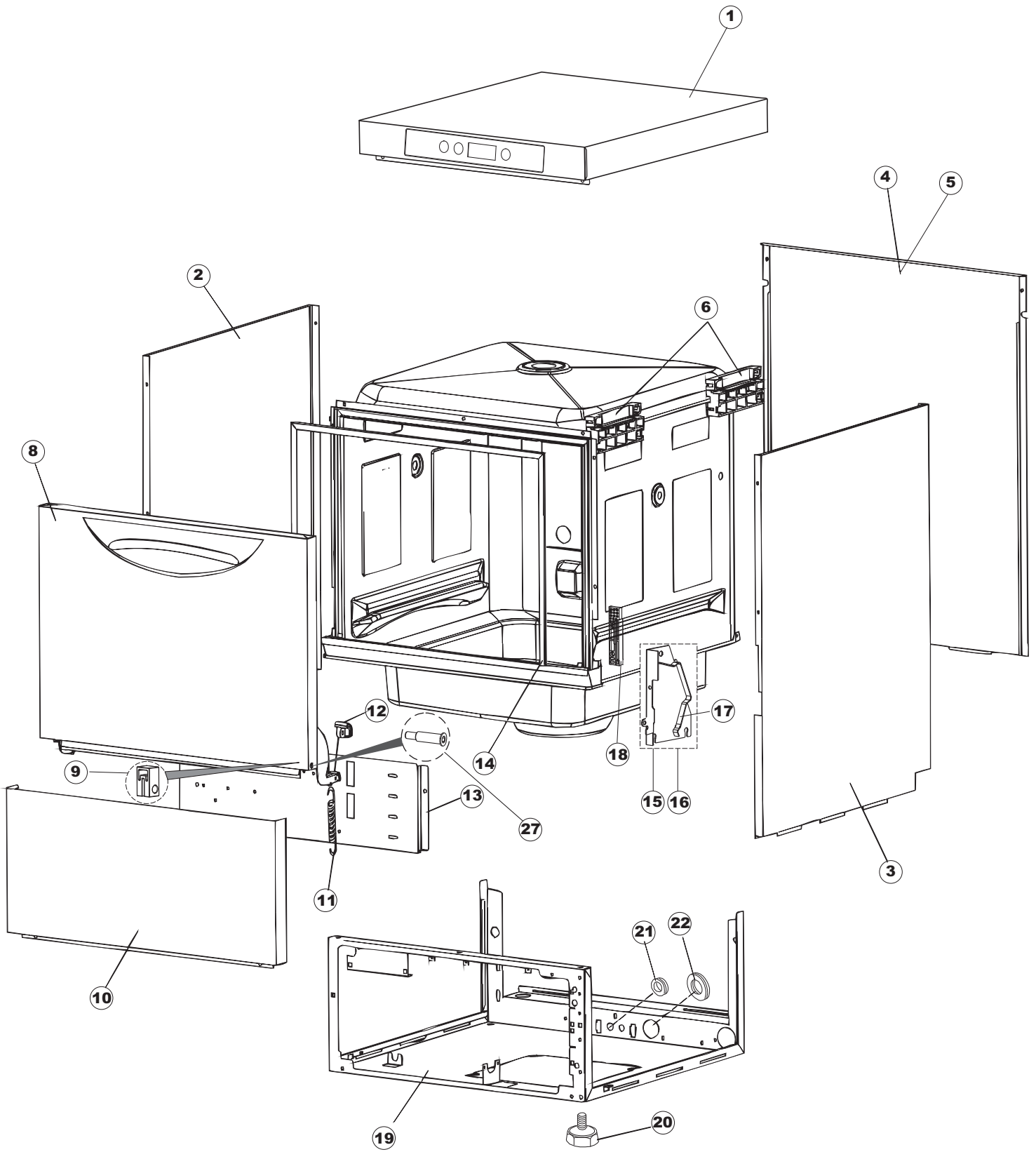
# **ELETTROBAR**

**SPARE PARTS CATALOGUE  
ERSATZTEILKATALOG  
CATALOGUE PIECES DETACHEES  
CATALOGO PARTI RICAMBIO  
CATALOGO DE PIEZAS DE RECAMBIO  
CATALOGO PEÇAS DE REPOSIÇÃO**

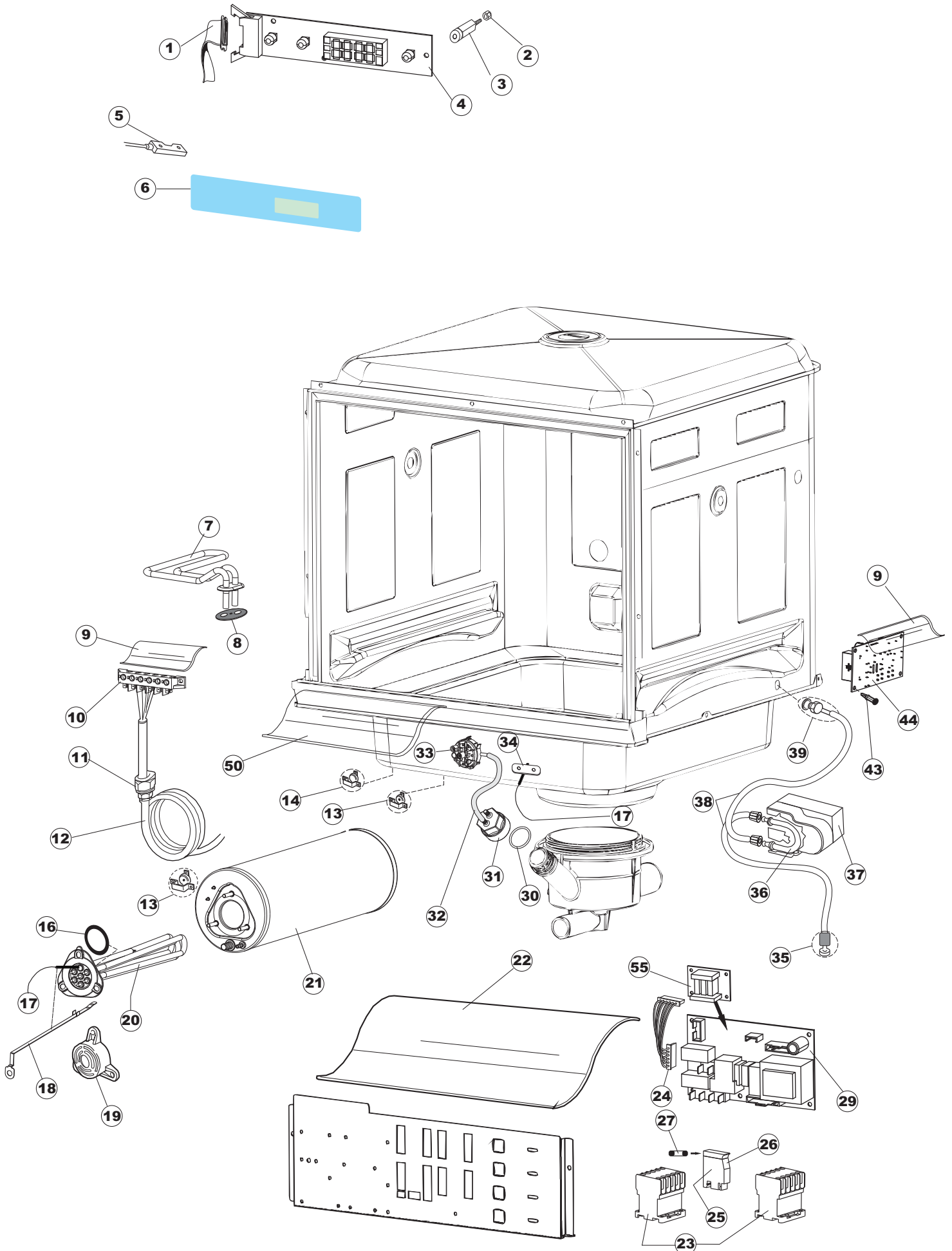
**Niagara 361**

**04-02-2015**

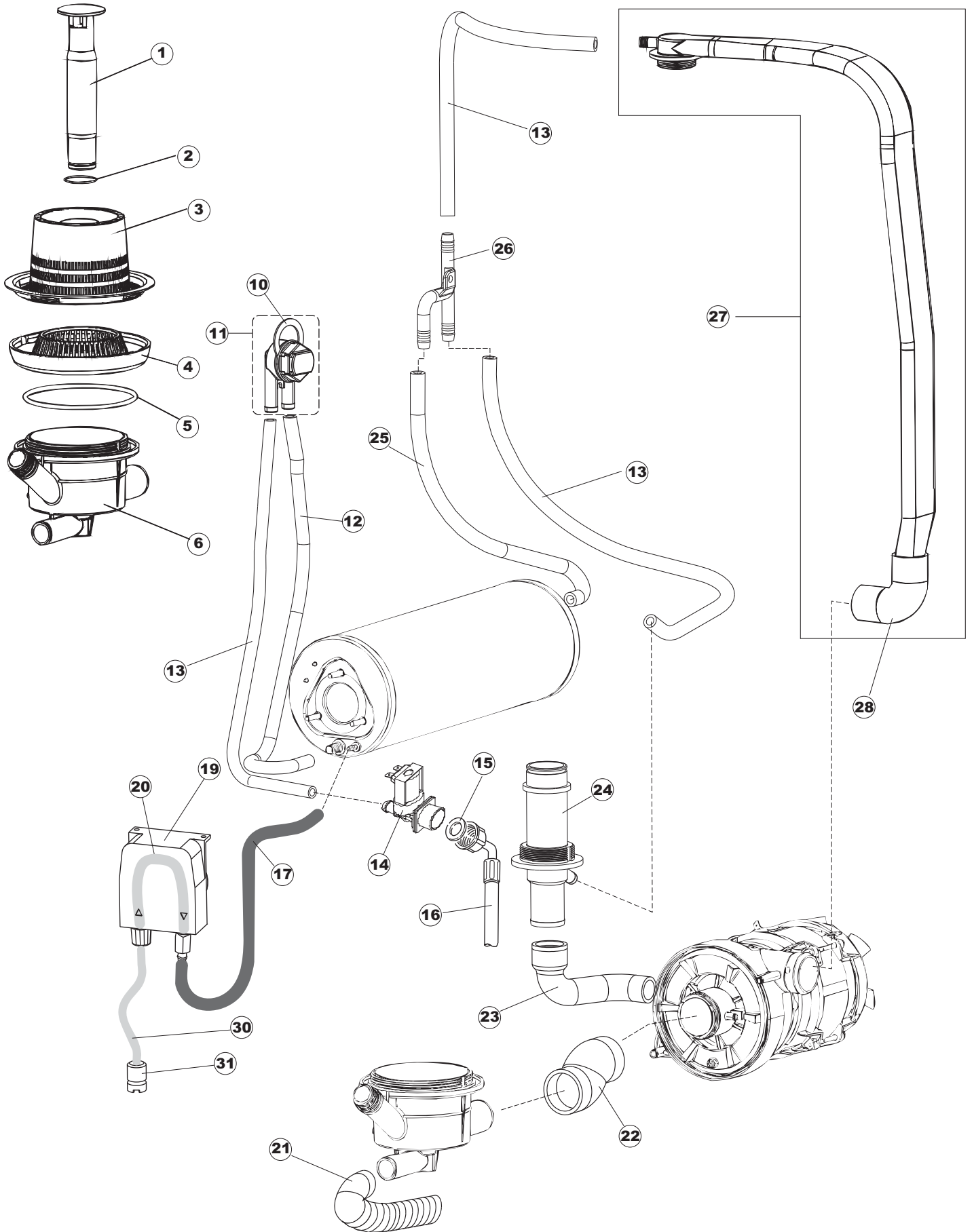
# 1



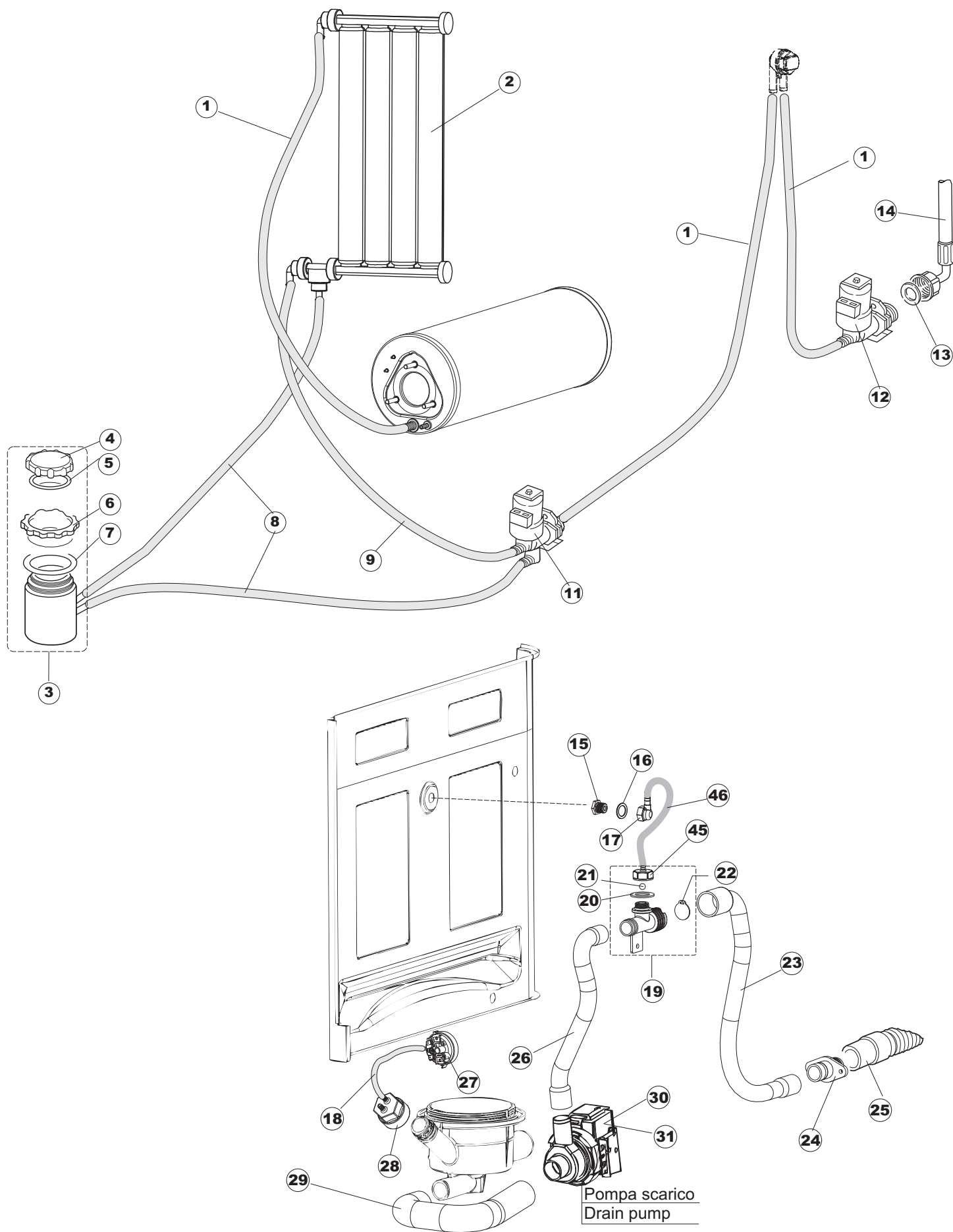
# 2



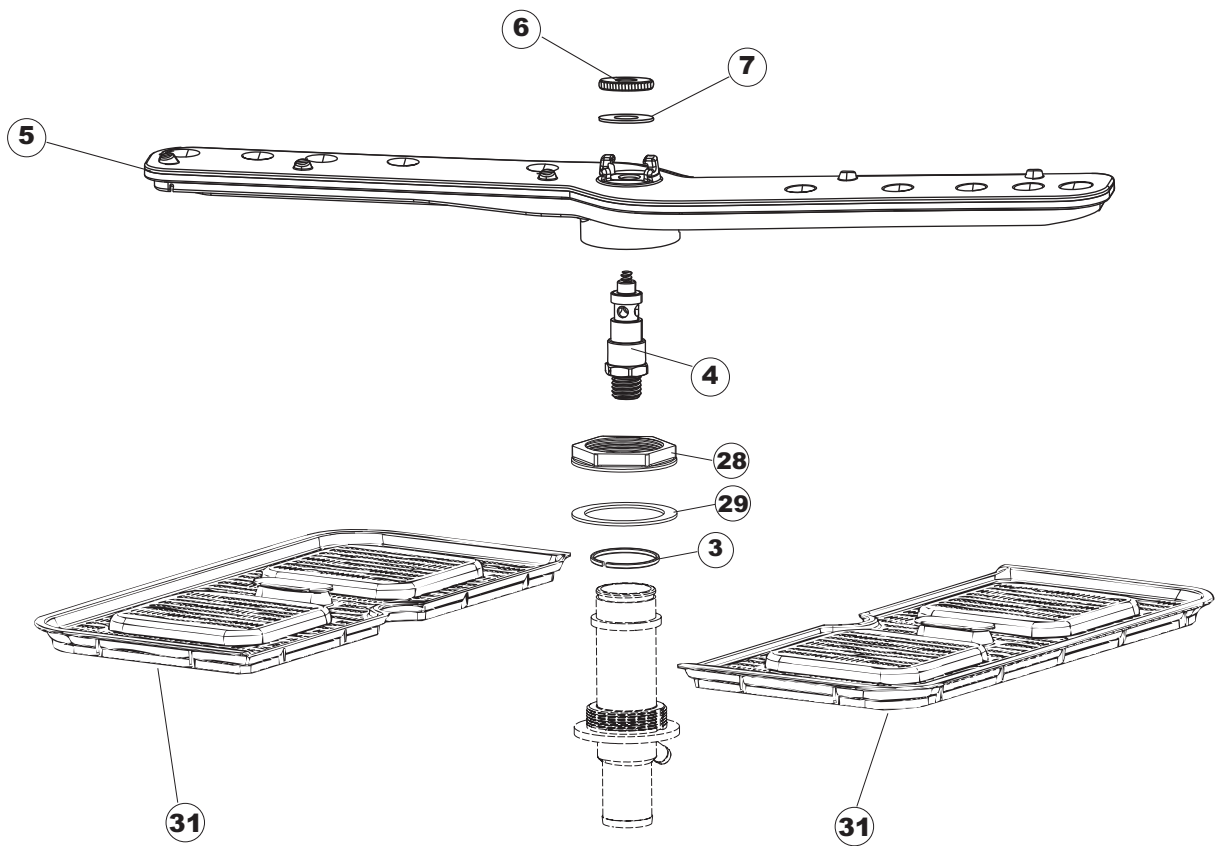
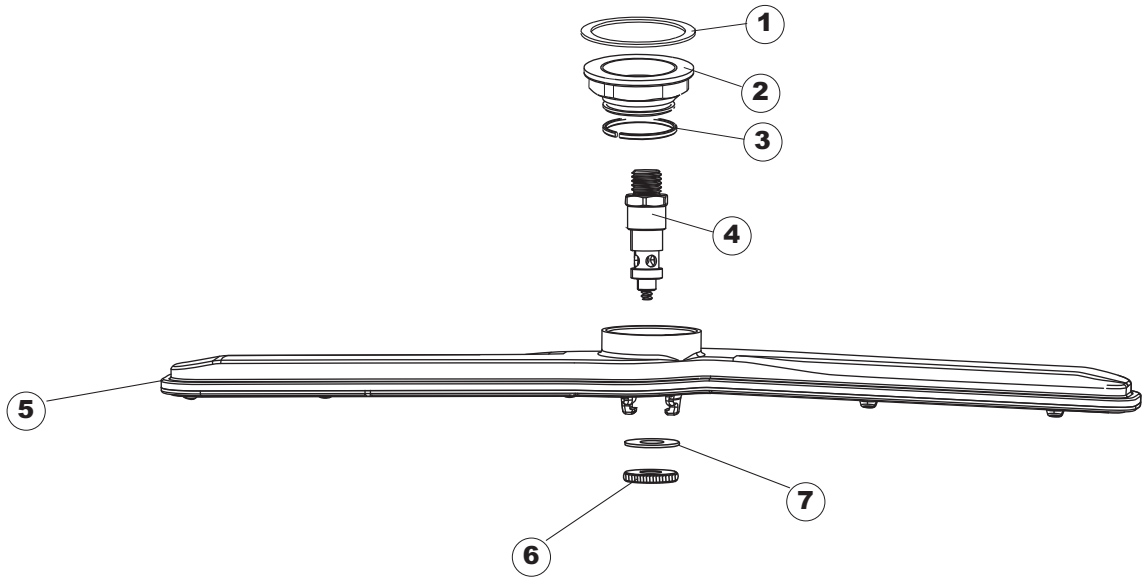
# 3



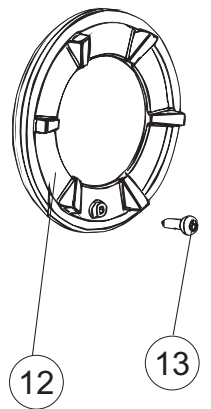
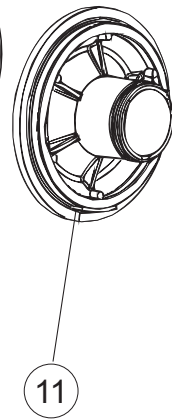
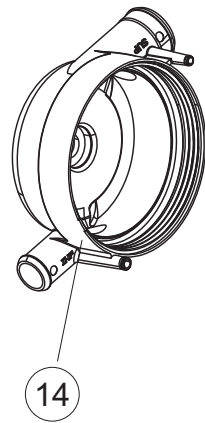
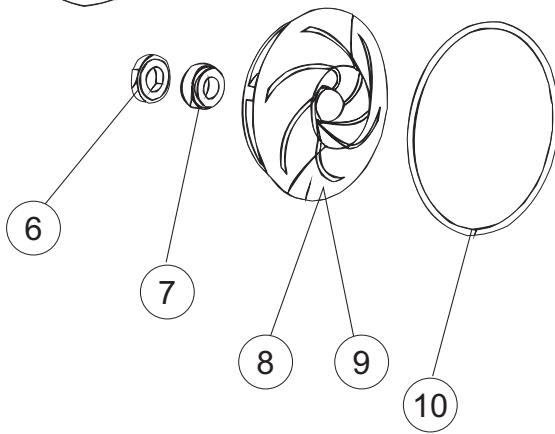
# 4



# 5



# 6



Page	Spare part position	Code number	Old code number	Description	U.m.	Price
1	1	004285		COVER	NR	117,10
1	2	021116		LEFT SIDE PANEL	NR	95,47
1	3	021115		RIGHT SIDE PANEL	NR	96,30
1	4	022146		BACK PANEL	NR	40,80
1	5	022147		BACK PANEL	NR	34,87
1	6	035083		support bracket	NR	1,71
1	8	029510		DOOR	NR	311,23
1	9	310013		BLOCCHETTO CENTRAGGIO CERN-PERNO LA50	NR	1,61
1	10	012318		FRONT PANEL	NR	47,41
1	11	449063		SPRING	NR	3,21
1	12	307014		SPRING STOP BAR	NR	0,41
1	13	035081		BRACKET	NR	29,79
1	14	437103		DOOR GASKET	NR	33,21
1	15	999259		KIT SPRING BRACKET	NR	34,74
1	16	999260		KIT SPRING BRACKET	NR	34,05
1	17	449058		SPRING	NR	5,88
1	18	307015		ROD OF TOP DOOR-STOP BAR	NR	2,43
1	19	040119		BASE FRAME LA50	NR	170,20
1	20	461019	REB461019	HEXAGONAL FOOT ADJUSTABLE FOR DISHWASHER	NR	2,25
1	21	459006	REB459006	CHOCK D INT 9 EST 16	NR	0,51
1	22	459004	REB459004	DRAIN PUMP CHOCK	NR	2,25
1	27	304028		PIVOT	NR	6,36
2	1	211013		FLAT WIRE	NR	15,43
2	2	417119		NUT	NR	1,63
2	3	419036		INTERFACE BOARD DISTANCE KEEPERS	NR	7,73
2	4	80944		CONTROL KEYBOARD	NR	42,86
2	5	80871		MAGNETIC DOOR SWITCH	NR	20,20
2	6	70704		CONTROL ADHESIVE INTERFACE	NR	26,01
2	7	230118		TANK HEATING ELEMENT	NR	47,42
2	8	437086	REB437086	PACKING OF THE TANK RESISTANCE	NR	4,85
2	9	214088		ELECTRIC PROTECTION 220x110	NR	15,99
2	10	220011	REB220011	TERMINAL BLOCK	NR	9,59
2	11	459005	REB459005	CABLE-RETAINER	NR	10,61
2	12	H.374339-2		CABLE H07RN-F 5X2.5X2.5MT	NR	32,53
2	13	236047	REB236047	SAFETY TANK THERMOSTAT 95°C	NR	9,47
2	14	236052		THERMOSTAT	NR	9,67
2	16	456002	REB456002	O-ring	NR	1,15
2	17	231016		TEMPERATURE PROBE	NR	26,42
2	18	69871		PROBE HOLDER	NR	10,35
2	19	69870		BOILER HEATING ELEMENT PROTECTION	NR	3,57
2	20	230111		HEATING ELEMENT	NR	92,72
2	21	104060		BOILER	NR	121,38
2	22	214090		SAFETY PLATE 453	NR	15,85
2	23	229042		AUXILIARY CONTACT	NR	37,92
2	24	203424		WIRING	NR	11,22
2	25	210011		plate	NR	3,10
2	26	210010		FUSE-HOLDER	NR	14,75
2	27	228010		FUSE	NR	1,31
2	29	215034-1		MAIN BOARD	NR	104,24
2	30	456073		O-ring	NR	0,30
2	31	107013		AIR TRAP for pressure switch	NR	5,50



2	32	143235		PIPE	MT	8,10
2	33	224025		PRESSURE SWITCH	NR	25,15
2	34	028105		FIXING PLATE	NR	1,17
2	35	121993		filter aid dispenser	NR	7,49
2	36	143267		PIPE	NR	23,41
2	37	209039		detergent dispenser	NR	105,67
2	38	143194	REB143194	PIPE	MT	0,99
2	39	468151	DZR150NT	STAINLESS STEEL INLET DETERGENT ELBOW,	NR	18,97
2	43	461028		foot board support	NR	0,52
2	44	215039		MAIN BOARD SOFT-START	NR	60,86
2	50	214109		TRANSPARENT PROTECTION FOR ELECTRIC INSTALLATION FOR DISHWASHER	NR	13,52
2	55	215036		MAIN BOARD	NR	36,11
3	1	142058		OVERFLOW PIPE	NR	9,96
3	2	456081		O-ring	NR	1,54
3	3	121120		STAINER	NR	12,24
3	4	429072		RING NUT	NR	8,32
3	5	456076		O-ring	NR	2,91
3	6	136028		ASPIRATION AND DRAIN BODY	NR	18,08
3	10	437080		GASKET	NR	1,51
3	11	144030		NO RETURN VALVE	NR	21,42
3	12	127091		BOILER PIPE	NR	10,40
3	13	143004	REB143004	PIPE	MT	14,74
3	14	240011	REB240011	FILL VALVE	NR	13,40
3	15	437041	REB437041	GASKET	NR	1,39
3	16	143170	REB143170	CHARGING PIPE	NR	14,52
3	17	143005	SPG10	LINEN RUBBER PIPE 5X12 - BLACK	MT	11,50
3	19	209036		RINSE AID-DISPENSER	NR	85,22
3	20	143266		PIPE	NR	35,37
3	21	143252		DRAIN HOSE	NR	17,17
3	22	127082		DELIVERY WASH HOSE	NR	14,70
3	23	127085		DELIVERY WASH HOSE	NR	20,34
3	24	115143		MAINFOLD	NR	10,30
3	25	127090		BOILER DELIVERY PIPE	NR	19,28
3	26	143268		junction "Y"	NR	6,08
3	27	115140		MAINFOLD	NR	47,90
3	28	127084		DELIVERY WASH HOSE	NR	17,42
3	30	H.775601		PIPE	MT	3,15
3	31	121993		filter aid dispenser	NR	7,49
4	1	143004	REB143004	PIPE	MT	14,74
4	2	117007		WATER SOFTNER	NR	80,42
4	3	406998	REB406998	SALT CONTAINER UNIT	NR	27,81
4	4	480005	REB480005	SALT CONTAINER SCREW CAP	NR	7,67
4	5	456052	REB456052	O-ring	NR	1,15
4	6	429011	REB429011	RING NUT	NR	6,69
4	7	437034	REB437034	GASKET	NR	4,90
4	8	127098		BOILER PIPE	NR	17,83
4	9	127099		SLEEVE	NR	8,88
4	11	999288		GRUPPO VALVOLA DEVIATR.CON RIDUTTORE	NR	49,78
4	12	240016	DEV3S16	SOLENOID VALVE	NR	17,49
4	13	437041	REB437041	GASKET	NR	1,39
4	14	143170	REB143170	CHARGING PIPE	NR	14,52
4	15	429075		RING NUT	NR	4,08
4	16	437078	REB437078	GASKET	NR	1,15
4	17	468165	REB468165	UPPER RINSE PIPE CONNECTOR	NR	2,42
4	18	143235		PIPE	MT	8,10

4	19	144991		DRAIN PUMP VENT VALVE	NR	7,49
4	20	437083		GASKET	NR	0,59
4	21	476008		SPHERE	NR	1,75
4	22	499092		diaphragm valve vent	NR	2,12
4	23	127093		vent valve hose	NR	17,23
4	24	468152	REB468152	DRAIN CONNECTION FOR DISHWASHERS SERIE	NR	3,84
4	25	143137	REB143137	DRAIN HOSE	NR	17,17
4	26	127092		DRAIN pump-vent valve hose	NR	14,31
4	27	224023		PRESSURE SWITCH	NR	24,60
4	28	107014		AIR TRAP for pressure switch	NR	4,90
4	29	127087		DRAIN HOSE	NR	21,19
4	30	130177		DRAIN PUMP	NR	57,43
4	31	130181		DRAIN PUMP	NR	78,26
4	45	468205		PIPE CONNECTION	NR	18,16
4	46	H.775611-001		PIPE	MT	5,81
5	1	437113		GASKET	NR	1,31
5	2	429069	REB429069	RING NUT	NR	8,70
5	3	303040		RING	NR	3,74
5	4	325109		PIVOT	NR	15,68
5	5	990128		RINSE AND WASH ARM	NR	14,54
5	6	454006		RING NUT	NR	4,18
5	7	437117		WASHER	NR	0,40
5	28	429073		RING NUT	NR	7,19
5	29	437102		GASKET	NR	1,96
5	31	121146		STAINER	NR	12,48
6	1	130977		WASH-BODY UNIT AND PUMP	NR	205,48
6	2	130976		WASH-BODY UNIT AND PUMP	NR	213,28
6	3	335015		WASHPUMP FUN	NR	11,59
6	4	206002	REB206002	CAPACITOR	NR	26,25
6	6	141008		WASHPUMP SHAFT SEAL	NR	8,45
6	7	141009		WASHPUMP SHAFT SEAL	NR	8,45
6	8	124057		ELECTROPUMP IMPELLER	NR	35,70
6	9	124060		ELECTROPUMP IMPELLER	NR	36,28
6	10	456078		O-ring	NR	4,57
6	11	480159		PLUG	NR	13,67
6	12	429074		RING NUT	NR	15,14
6	13	486242		SCREW	NR	0,16
6	14	116032		ELECTROPUMP HOUSING	NR	25,50