

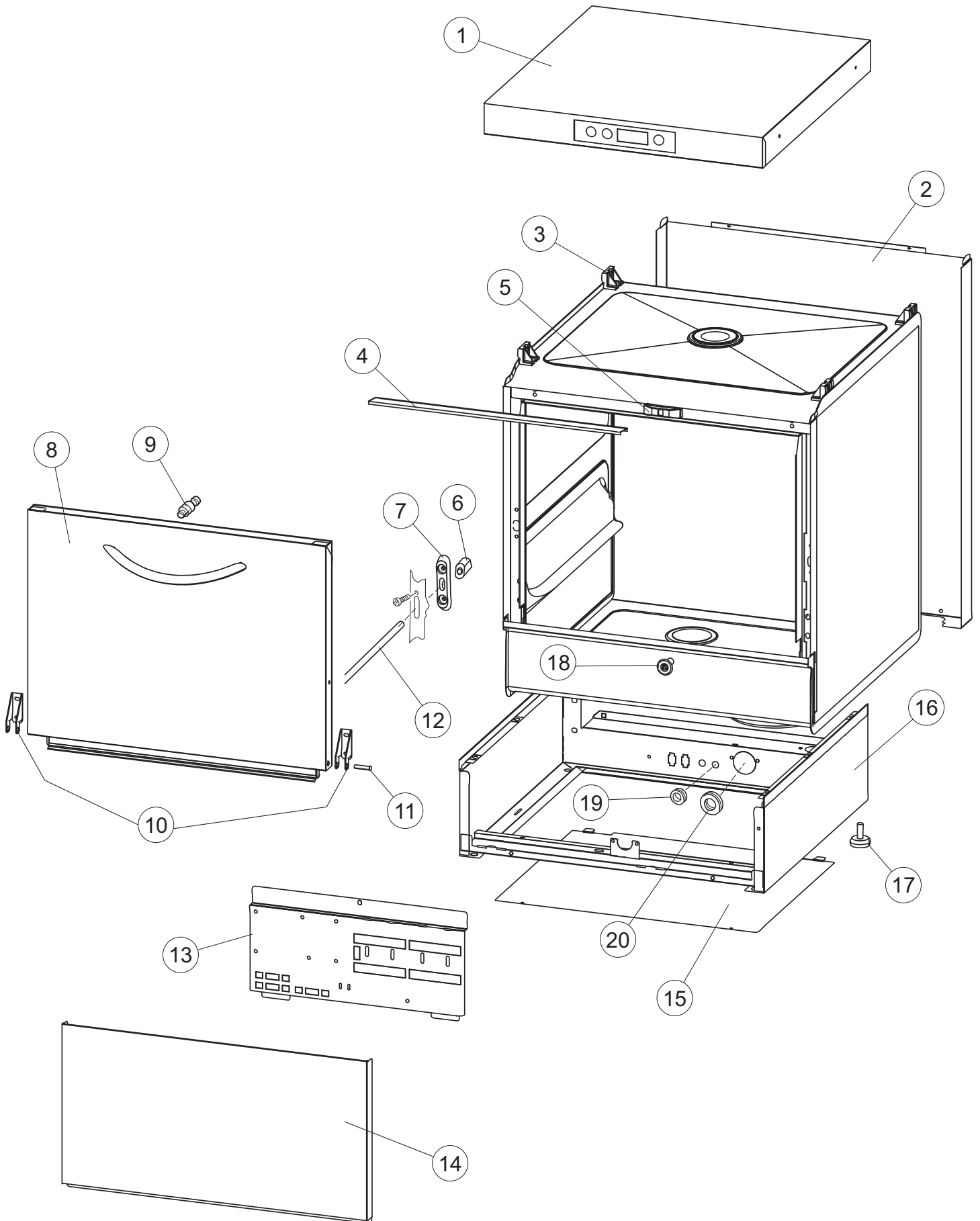
ELETTROBAR

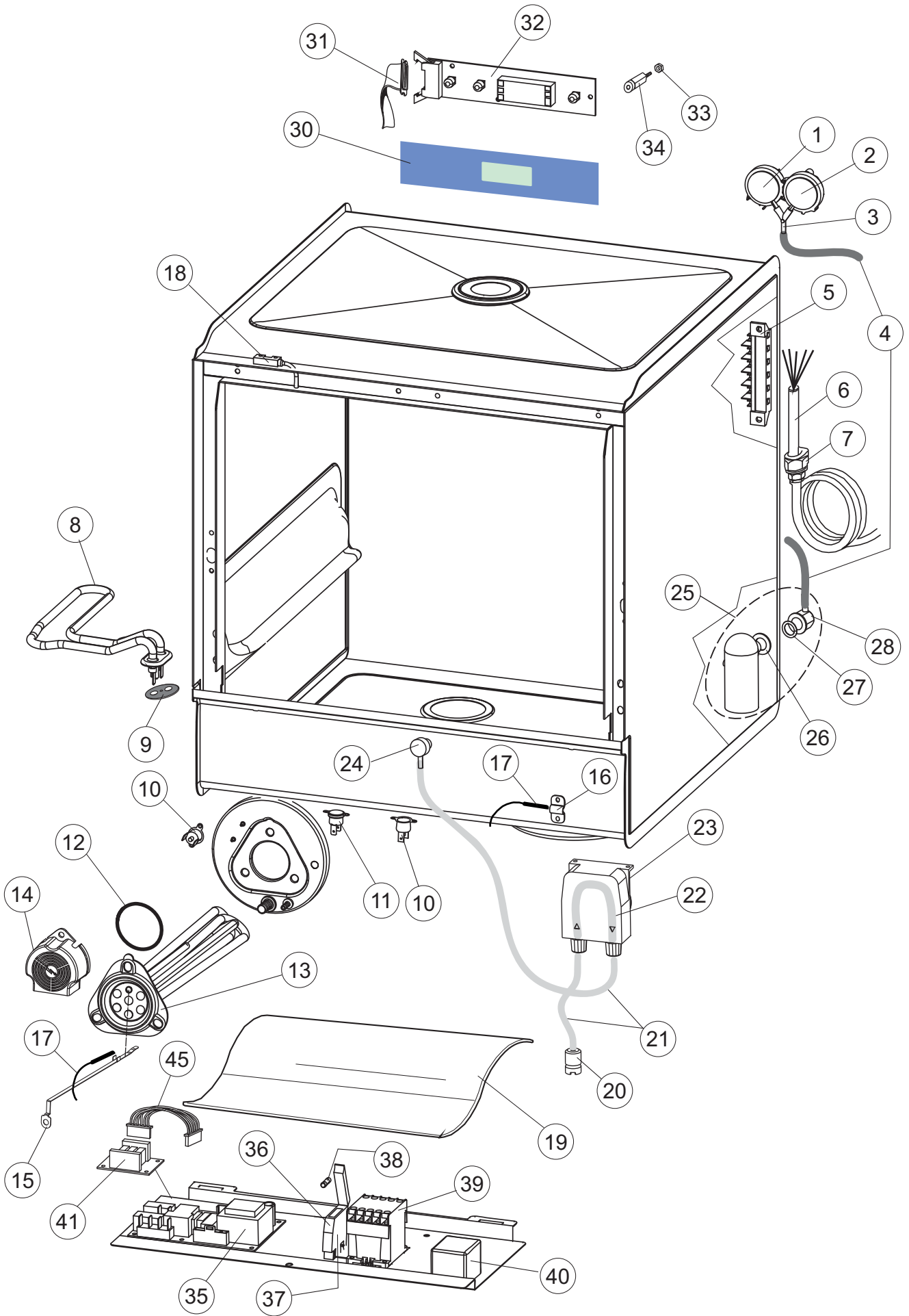
**SPARE PARTS CATALOGUE
ERSATZTEILKATALOG
CATALOGUE PIECES DETACHEES
CATALOGO PARTI RICAMBIO
CATALOGO DE PIEZAS DE RECAMBIO
CATALOGO PEÇAS DE REPOSIÇÃO**

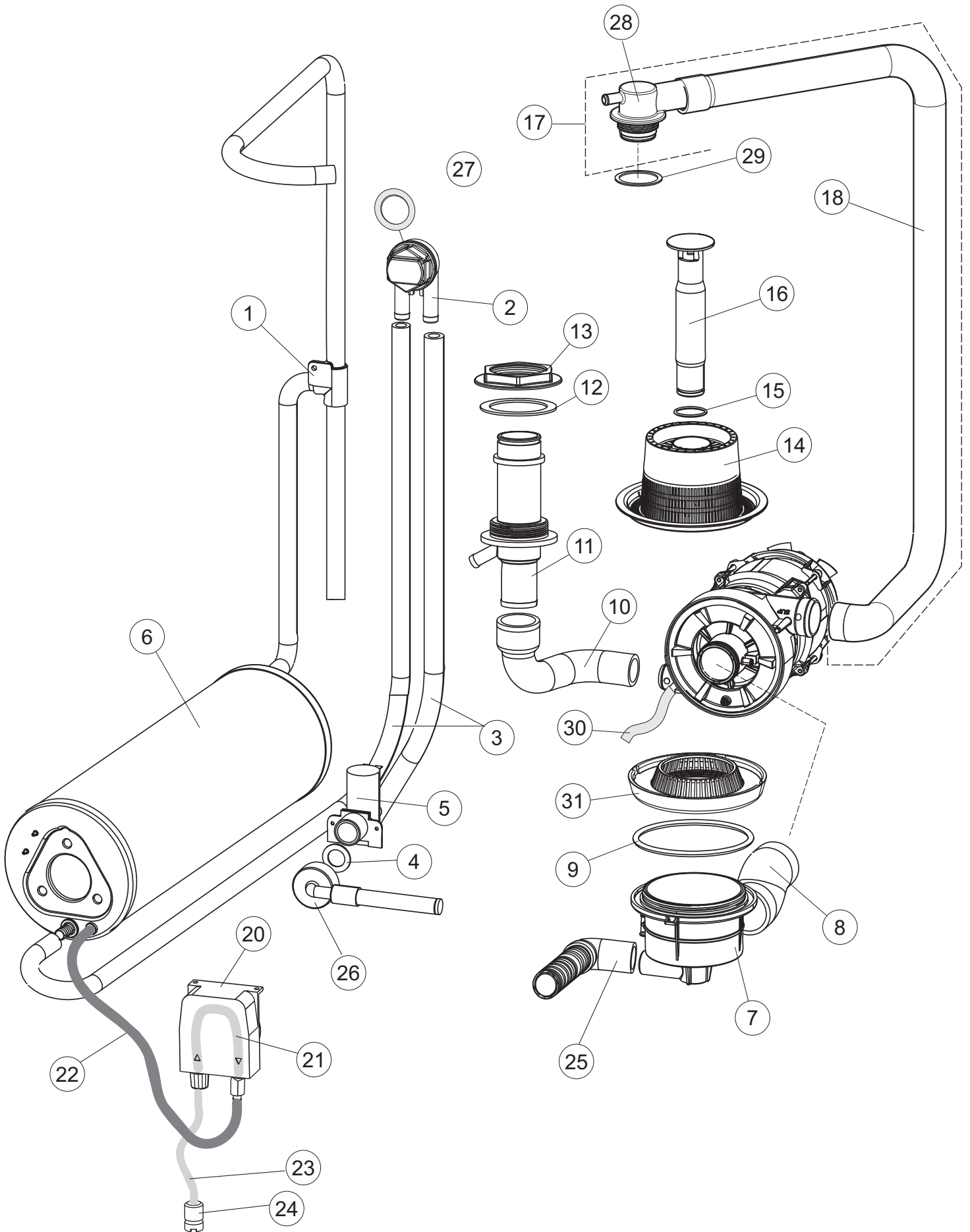
Ocean 360

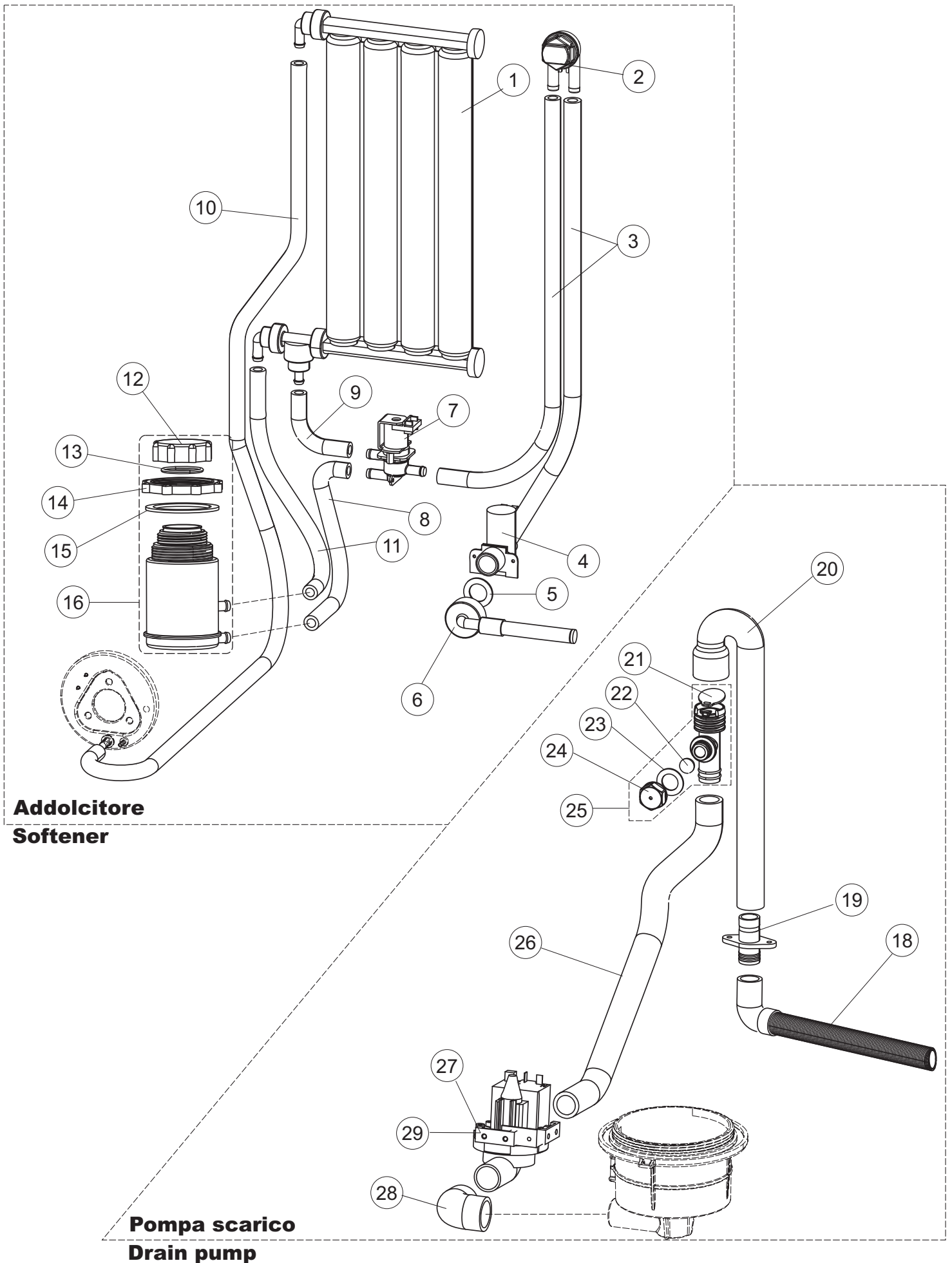
03-02-2015

1





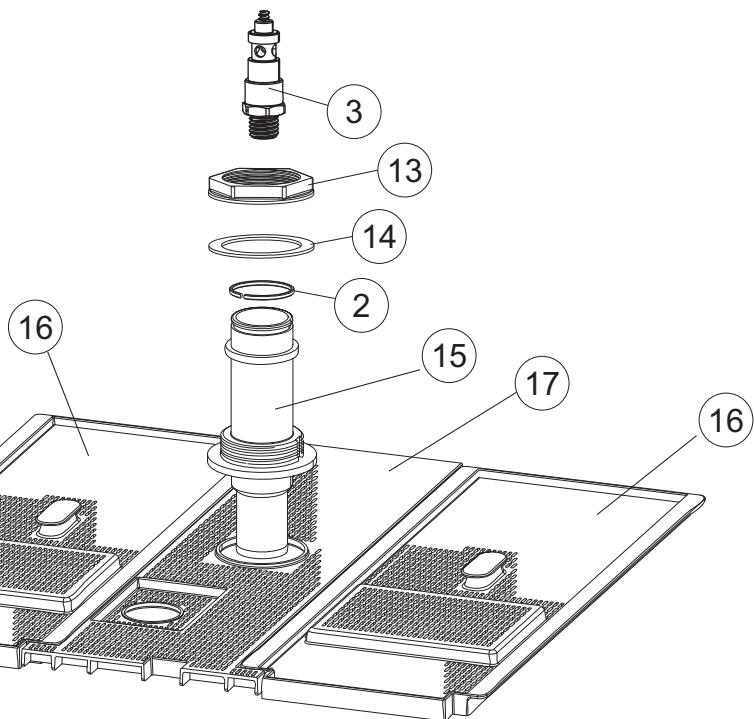
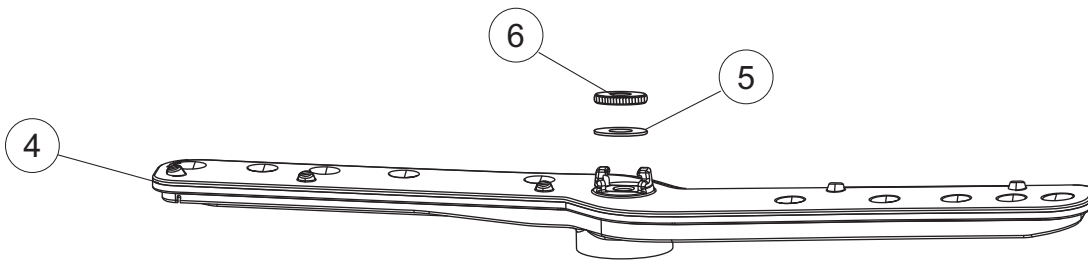
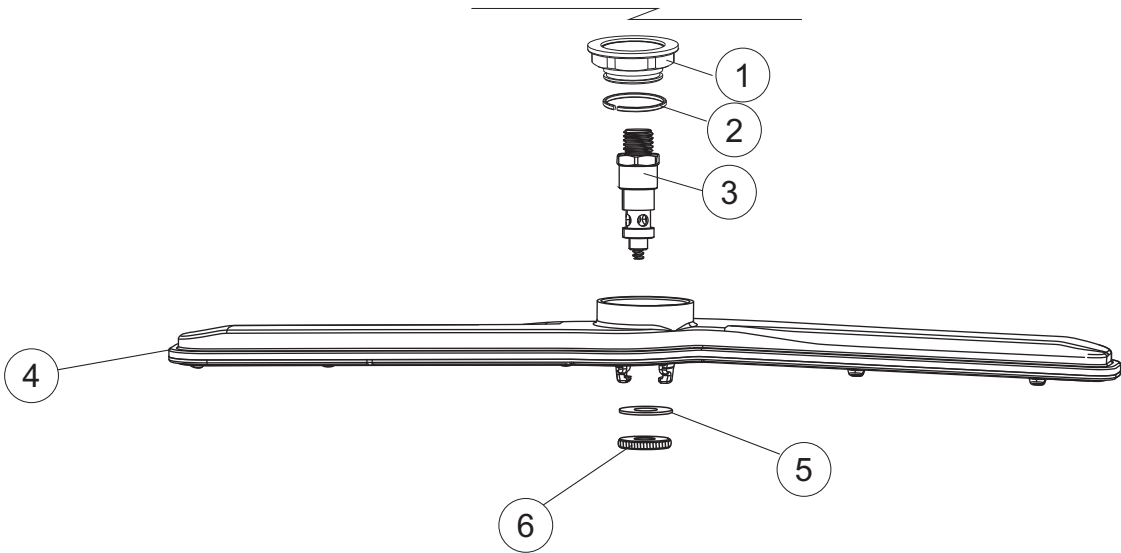




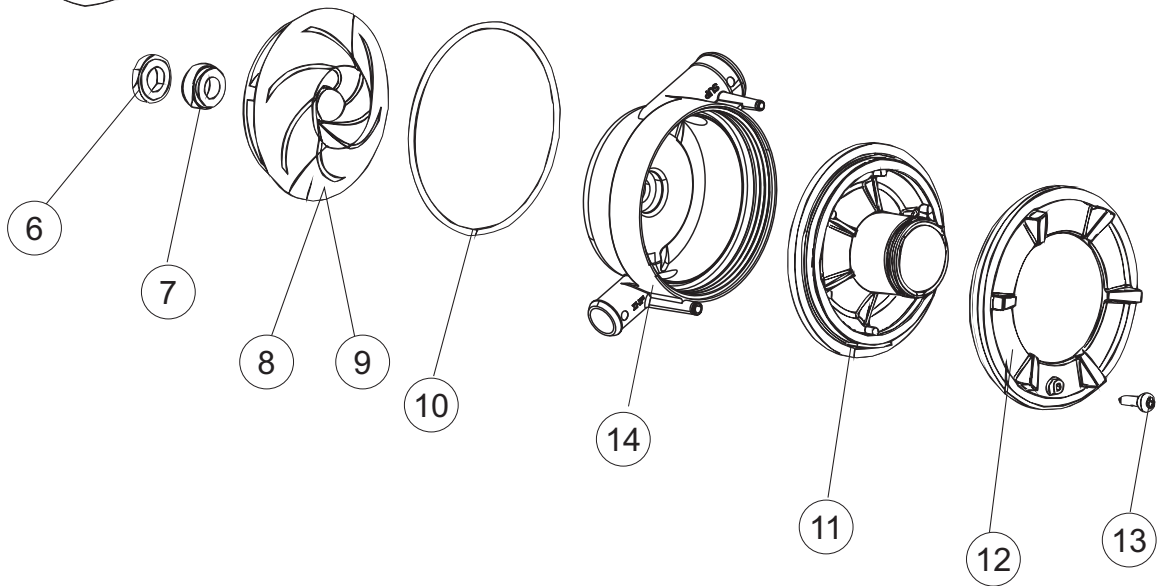
**Addolcitore
Softener**

**Pompa scarico
Drain pump**

5



6



Page	Spare part position	Code number	Old code number	Description	U. m.	Price
1	1	004258		TOP PANEL	NR	96,61
1	2	022159		BACK PANEL	NR	43,33
1	3	035113		support bracket	NR	0,79
1	4	437081	REB437081	DOOR GASKET 50/505	NR	8,85
1	5	994012	DWS30	DOOR LOCK FOR DISHWASHERS	NR	21,50
1	6	417041	REB417041	DOOR CLOSING CONTACT BETA 50 (S6198)	NR	3,37
1	7	307003	REB307003	NUT OF TOP DOOR-STOP BAR	NR	4,87
1	8	029685		DOOR	NR	253,98
1	9	325066	REB325066	DOOR CLOSURE STAKE FOR GLASSWASHERS	NR	3,85
1	10	311019	REB311019	DOOR HINGE D18/G25 (S6662)	NR	5,59
1	11	325036	REB325036	PIVOT	NR	4,34
1	12	304021	REB304021	DOOR TIE ROD FOR DISHWASHER (S6323)	NR	7,63
1	13	035112		WIRING PANEL	NR	20,91
1	14	012338		FRONT PANEL	NR	38,65
1	15	030195		UNDERPROTECTION FOR BASIS OF GLASS- WASHER	NR	16,65
1	16	040123		BASE FRAME LA500	NR	111,32
1	17	461019	REB461019	HEXAGONAL FOOT ADJUSTABLE FOR DISHWASHER	NR	2,25
1	18	480153		PLUG	NR	0,82
1	19	459006	REB459006	CHOCK D INT 9 EST 16	NR	0,51
1	20	459004	REB459004	DRAIN PUMP CHOCK	NR	2,25
2	1	224004	REB224004	PRESSURE SWITCH 35/17	NR	33,17
2	2	224029		PRESSURE SWITCH	NR	20,91
2	3	035031	REB035031	Y-PIPE - PRESSURE SWITCH CONNECTION	NR	5,71
2	4	143013	REB143013	PIPE	MT	2,25
2	5	220011	REB220011	TERMINAL BLOCK	NR	9,59
2	6	H.374339-2		CABLE H07RN-F 5X2.5X2.5MT	NR	32,53
2	7	459005	REB459005	CABLE-RETAINER	NR	10,61
2	8	230118		TANK HEATING ELEMENT	NR	47,42
2	9	437086	REB437086	PACKING OF THE TANK RESISTANCE	NR	4,85
2	10	236047	REB236047	SAFETY TANK THERMOSTAT 95°C	NR	9,47
2	11	236052		THERMOSTAT	NR	9,67
2	12	456002	REB456002	O-ring	NR	1,15
2	13	230111		HEATING ELEMENT	NR	92,72
2	14	69870		BOILER HEATING ELEMENT PROTECTION	NR	3,57
2	15	69871		PROBE HOLDER	NR	10,35
2	16	028105		FIXING PLATE	NR	1,17
2	17	231016		TEMPERATURE PROBE	NR	26,42
2	18	80871		MAGNETIC DOOR SWITCH	NR	20,20
2	19	214114		TRANSPARENT PROTECTION FOR ELECTRIC INSTALLATION FOR DISHWASHER	NR	7,18
2	20	121149		FILTER DISPENSER	NR	1,24
2	21	143194	REB143194	PIPE	MT	0,99
2	22	143267		PIPE	NR	23,41
2	23	209039		detergent dispenser	NR	105,67
2	24	468151	DZR150NT	STAINLESS STEEL INLET DETERGENT ELBOW,	NR	18,97
2	25	984007		control group the level of water	NR	3,91
2	26	437019	REB437019	PACKING FOR AIR TRAP OF PRESSURE SWITCH	NR	1,15
2	27	456020	REB456020	O-ring	NR	1,15
2	28	468029	REB468029	AIR TRAP CONNECTION OF PRESSURE SWITCH	NR	2,13
2	30	70703		CONTROL ADHESIVE INTERFACE	NR	19,77
2	31	211013		FLAT WIRE	NR	15,43

2	32	80944		CONTROL KEYBOARD	NR	42,86
2	33	417119		NUT	NR	1,63
2	34	419036		INTERFACE BOARD DISTANCE KEEPERS	NR	7,73
2	35	215034-1		MAIN BOARD	NR	104,24
2	36	210010		FUSE-HOLDER	NR	14,75
2	37	210011		plate	NR	3,10
2	38	228010		FUSE	NR	1,31
2	39	229042		AUXILIARY CONTACT	NR	37,92
2	40	229040		RELAY	NR	28,56
2	41	215036		MAIN BOARD	NR	36,11
2	45	203424		WIRING	NR	11,22
3	1	143263		PIPE	NR	44,69
3	2	144030		NO RETURN VALVE	NR	21,42
3	3	143004	REB143004	PIPE	MT	14,74
3	4	437041	REB437041	GASKET	NR	1,39
3	5	240011	REB240011	FILL VALVE	NR	13,40
3	6	104060		BOILER	NR	121,38
3	7	136030		ASPIRATION AND DRAIN BODY	NR	8,12
3	8	127082		DELIVERY WASH HOSE	NR	14,70
3	9	456076		O-ring	NR	2,91
3	10	127085		DELIVERY WASH HOSE	NR	20,34
3	11	115143		MAINFOLD	NR	10,30
3	12	437102		GASKET	NR	1,96
3	13	429073		RING NUT	NR	7,19
3	14	121120		STAINER	NR	12,24
3	15	456081		O-ring	NR	1,54
3	16	142058		OVERFLOW PIPE	NR	9,96
3	17	115150		MAINFOLD	NR	44,48
3	18	127133		DELIVERY WASH HOSE	NR	57,74
3	20	209036		RINSE AID-DISPENSER	NR	85,22
3	21	143266		PIPE	NR	35,37
3	22	143005	SPG10	LINEN RUBBER PIPE 5X12 - BLACK	MT	11,50
3	23	H.775601		PIPE	MT	3,15
3	24	121149		FILTER DISPENSER	NR	1,24
3	25	143252		DRAIN HOSE	NR	17,17
3	26	143270		INLET WRAS PIPE	NR	6,56
3	27	437080		GASKET	NR	1,51
3	28	115149		support arms wash / rinse	NR	4,68
3	29	437113		GASKET	NR	1,31
3	30	H.165168		PIPE	MT	2,83
3	31	429072		RING NUT	NR	8,32
4	1	117009		WATER SOFTNER	NR	75,95
4	2	144030		NO RETURN VALVE	NR	21,42
4	3	143004	REB143004	PIPE	MT	14,74
4	4	240016	DEV3S16	SOLENOID VALVE	NR	17,49
4	5	437041	REB437041	GASKET	NR	1,39
4	6	143270		INLET WRAS PIPE	NR	6,56
4	7	999288		GRUPPO VALVOLA DEVIATR.CON RIDUTTORE	NR	49,78
4	8	127138		SLEEVE	NR	6,24
4	9	127140		SLEEVE	NR	3,12
4	10	127137		SLEEVE	NR	18,73
4	11	127139		SLEEVE	NR	6,24
4	12	480005	REB480005	SALT CONTAINER SCREW CAP	NR	7,67
4	13	456052	REB456052	O-ring	NR	1,15
4	14	429011	REB429011	RING NUT	NR	6,69
4	15	437034	REB437034	GASKET	NR	4,90

4	16	406998	REB406998	SALT CONTAINER UNIT	NR	27,81
4	18	143137	REB143137	DRAIN HOSE	NR	17,17
4	19	468152	REB468152	DRAIN CONNECTION FOR DISHWASHERS SERIE	NR	3,84
4	20	127136		SLEEVE	NR	16,39
4	21	499092		diaphragm valve vent	NR	2,12
4	22	476008		SPHERE	NR	1,75
4	23	437083		GASKET	NR	0,59
4	24	468199		PIPE FITTING	NR	6,04
4	25	144992		NO RETURN VALVE	NR	14,99
4	26	127135		SLEEVE	NR	16,39
4	27	130175		DRAIN PUMP	NR	44,94
4	28	127134		suction pipe	NR	6,24
4	29	450002		towing motor	NR	40,64
5	1	429079		RING NUT	NR	2,94
5	2	303040		RING	NR	3,74
5	3	325109		PIVOT	NR	15,68
5	4	990128		RINSE AND WASH ARM	NR	14,54
5	5	437117		WASHER	NR	0,40
5	6	454006		RING NUT	NR	4,18
5	13	429073		RING NUT	NR	7,19
5	14	437102		GASKET	NR	1,96
5	15	115143		MAINFOLD	NR	10,30
5	16	121147		STAINER	NR	10,92
5	17	121150		STAINER	NR	11,71
6	1	130977		WASH-BODY UNIT AND PUMP	NR	205,48
6	2	130976		WASH-BODY UNIT AND PUMP	NR	213,28
6	3	335015		WASHPUMP FUN	NR	11,59
6	4	206002	REB206002	CAPACITOR	NR	26,25
6	6	141008		WASHPUMP SHAFT SEAL	NR	8,45
6	7	141009		WASHPUMP SHAFT SEAL	NR	8,45
6	8	124057		ELECTROPUMP IMPELLER	NR	35,70
6	9	124060		ELECTROPUMP IMPELLER	NR	36,28
6	10	456078		O-ring	NR	4,57
6	11	480159		PLUG	NR	13,67
6	12	429074		RING NUT	NR	15,14
6	13	486242		SCREW	NR	0,16
6	14	116032		ELECTROPUMP HOUSING	NR	25,50